

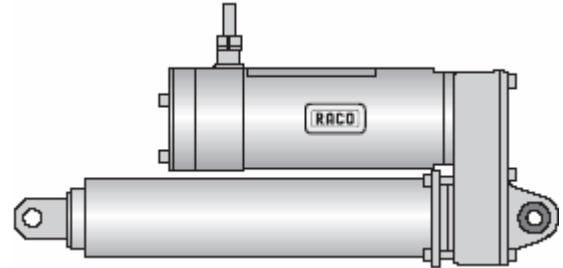
电动推杆

紧凑型 尺寸 4

型号: T6C4

安装形式: 前部耳环/后部耳环

驱动: 标准: 3 相马达, RACO 马达
 优先型号: 3 相马达 400V, 50Hz ,
 RACO 马达, 0.25 kW, I_N 0.6A



技术数据

推力 kN	速度 mm/s	行程 mm	功率 kW	I _N A	重量 kg	标准	优先型号
						订购号	
0.5	40	100	0.10	0.3	7.0	T6C4-01 01	
		200	0.10	0.3	8.0	T6C4-01 02	
		300	0.10	0.3	9.0	T6C4-01 03	
		400	0.10	0.3	10.0	T6C4-01 04	
		500	0.10	0.3	11.0	T6C4-01 05	
		600	0.10	0.3	12.0	T6C4-01 06	
	80	100	0.25	0.6	7.0	T6C4-01 07	
		200	0.25	0.6	8.0	T6C4-01 08	T6C4-00 08
		300	0.25	0.6	9.0	T6C4-01 09	
		400	0.25	0.6	10.0	T6C4-01 10	T6C4-00 10
		500	0.25	0.6	11.0	T6C4-01 11	
		600	0.25	0.6	12.0	T6C4-01 12	T6C4-00 12
1.0	40	100	0.25	0.6	7.0	T6C4-01 13	
		200	0.25	0.6	8.0	T6C4-01 14	T6C4-00 14
		300	0.25	0.6	9.0	T6C4-01 15	
		400	0.25	0.6	10.0	T6C4-01 16	T6C4-00 16
		500	0.25	0.6	11.0	T6C4-01 17	
		600	0.25	0.6	12.0	T6C4-01 18	T6C4-00 18
	80	100	0.50	0.9	7.0	T6C4-01 19	
		200	0.50	0.9	8.0	T6C4-01 20	
		300	0.50	0.9	9.0	T6C4-01 21	
		400	0.50	0.9	10.0	T6C4-01 22	
		500	0.50	0.9	11.0	T6C4-01 23	
		600	0.50	0.9	12.0	T6C4-01 24	
1.5	80	100	0.70	1.5	7.0	T6C4-01 25	
		200	0.70	1.5	8.0	T6C4-01 26	
		300	0.70	1.5	9.0	T6C4-01 27	
		400	0.70	1.5	10.0	T6C4-01 28	
		500	0.70	1.5	11.0	T6C4-01 29	
		600	0.70	1.5	12.0	T6C4-01 30	

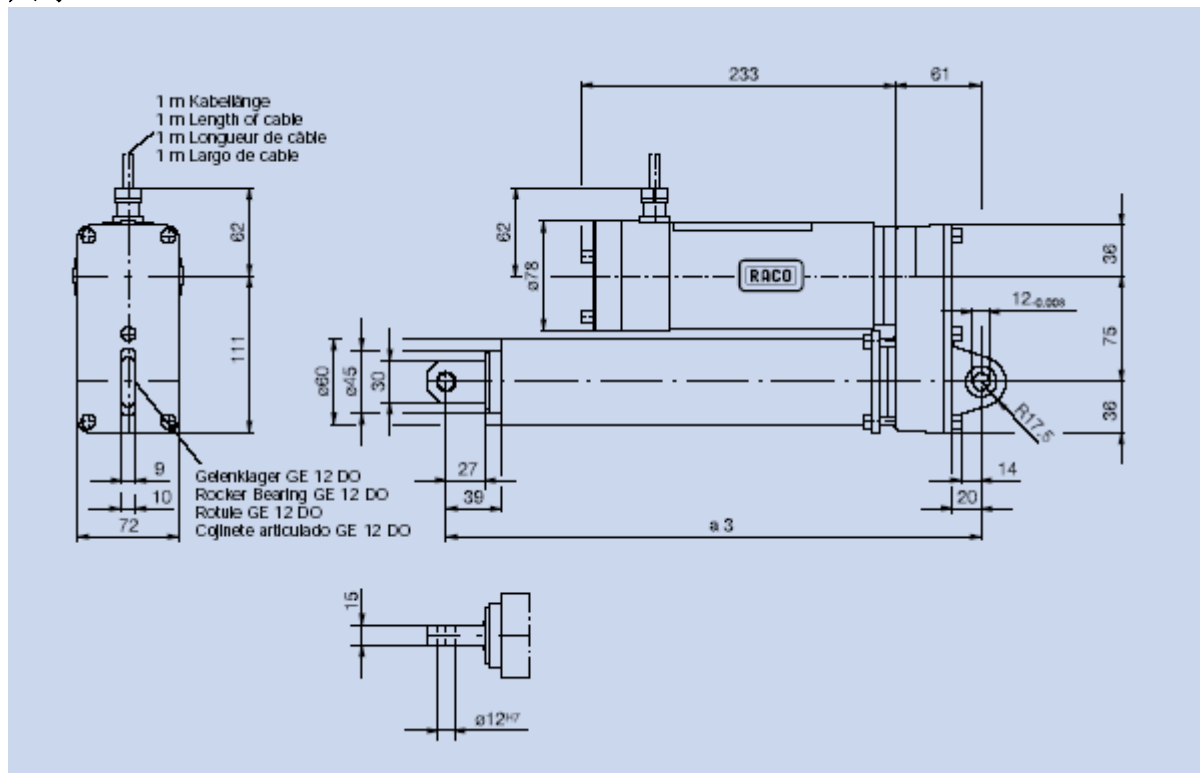
电动推杆

紧凑型 尺寸 4

型号: T6C4

安装形式: 前部耳环/后部耳环

尺寸



行程	mm	100	200	300	400	500	600
尺寸 a3	mm	280	380	480	580	680	780

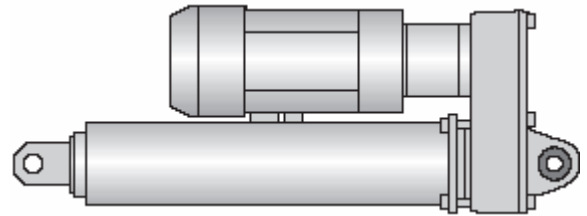
电动推杆

紧凑型 尺寸 4

型号: T6L4

安装形式: 前部耳环/后部耳环

驱动: 标准: 三相马达 230/400V, 50Hz, IP 54
 优先型号: 三相马达 230/400V,
 50Hz, 0.086kW, I_n 0.31A, IP 54



技术数据

推力	速度	行程	功率	I_n	重量	标准	优先型号
kN	mm/s	mm	W	A	kg	订购号	
4.0	5	100	67	0.26	7.0	T6L4-02 01	
		200	67	0.26	8.0	T6L4-02 02	
		300	67	0.26	9.0	T6L4-02 03	
		400	67	0.26	10.0	T6L4-02 04	
		500	67	0.26	11.0	T6L4-02 05	
		600	67	0.26	12.0	T6L4-02 06	
	10	100	86	0.31	7.0	T6L4-02 07	
		200	86	0.31	8.0	T6L4-02 08	T6L4-00 08
		300	86	0.31	9.0	T6L4-02 09	
		400	86	0.31	10.0	T6L4-02 10	T6L4-00 10
		500	86	0.31	11.0	T6L4-02 11	
		600	86	0.31	12.0	T6L4-02 12	T6L4-00 12
7.5	2	100	32	0.19	7.0	T6L4-02 13	
		200	32	0.19	8.0	T6L4-02 14	
		300	32	0.19	9.0	T6L4-02 15	
		400	32	0.19	10.0	T6L4-02 16	
		500	32	0.19	11.0	T6L4-02 17	
		600	32	0.19	12.0	T6L4-02 18	
	5	100	86	0.31	7.0	T6L4-02 19	
		200	86	0.31	8.0	T6L4-02 20	T6L4-00 20
		300	86	0.31	9.0	T6L4-02 21	
		400	86	0.31	10.0	T6L4-02 22	T6L4-00 22
		500	86	0.31	11.0	T6L4-02 23	
		600	86	0.31	12.0	T6L4-02 24	T6L4-00 24

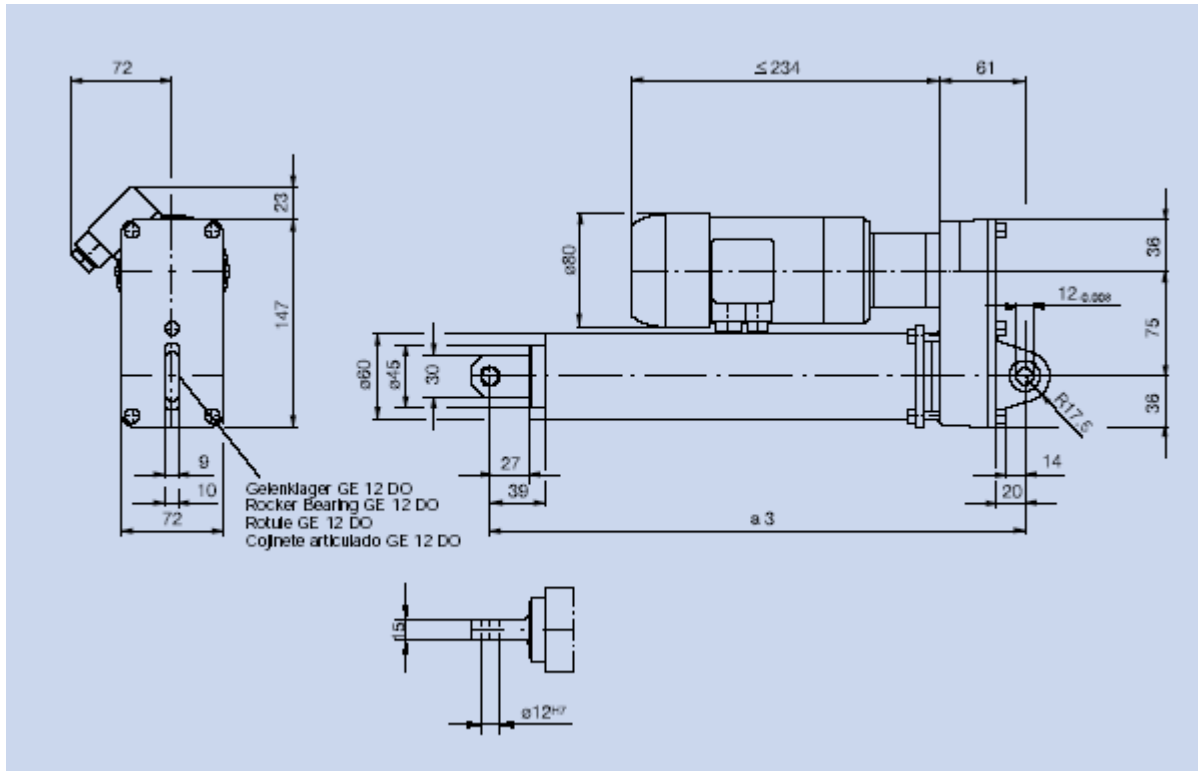
电动推杆

紧凑型 尺寸 4

型号: T6L4

安装形式: 前部耳环/后部耳环

尺寸



行程	mm	100	200	300	400	500	600
尺寸 a3	mm	280	380	480	580	680	780

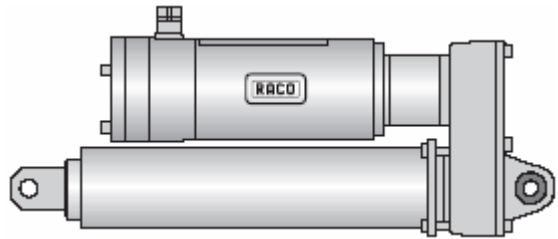
电动推杆

紧凑型 尺寸 4

型号: T6N4

安装形式: 前部耳环/后部耳环

驱动: 标准: 三相 RACO 马达
 优先型号: 三相 RACO 马达 400V,
 50Hz, 0.25kW, I_N 0.6A



技术数据

推力 kN	速度 mm/s	行程 mm	功率 kW	I_N A	重量 kg	标准	优先型号
						订购号	
2.0	20	100	0.25	0.6	7.5	T6N4-01 01	
		200	0.25	0.6	8.5	T6N4-01 02	T6N4-00 02
		300	0.25	0.6	9.5	T6N4-01 03	
		400	0.25	0.6	10.5	T6N4-01 04	T6N4-00 04
		500	0.25	0.6	11.5	T6N4-01 05	
		600	0.25	0.6	12.5	T6N4-01 06	T6N4-00 06
4.0	10	100	0.25	0.6	7.5	T6N4-01 07	
		200	0.25	0.6	8.5	T6N4-01 08	T6N4-00 08
		300	0.25	0.6	9.5	T6N4-01 09	
		400	0.25	0.6	10.5	T6N4-01 10	T6N4-00 10
		500	0.25	0.6	11.5	T6N4-01 11	
		600	0.25	0.6	12.5	T6N4-01 12	T6N4-00 12

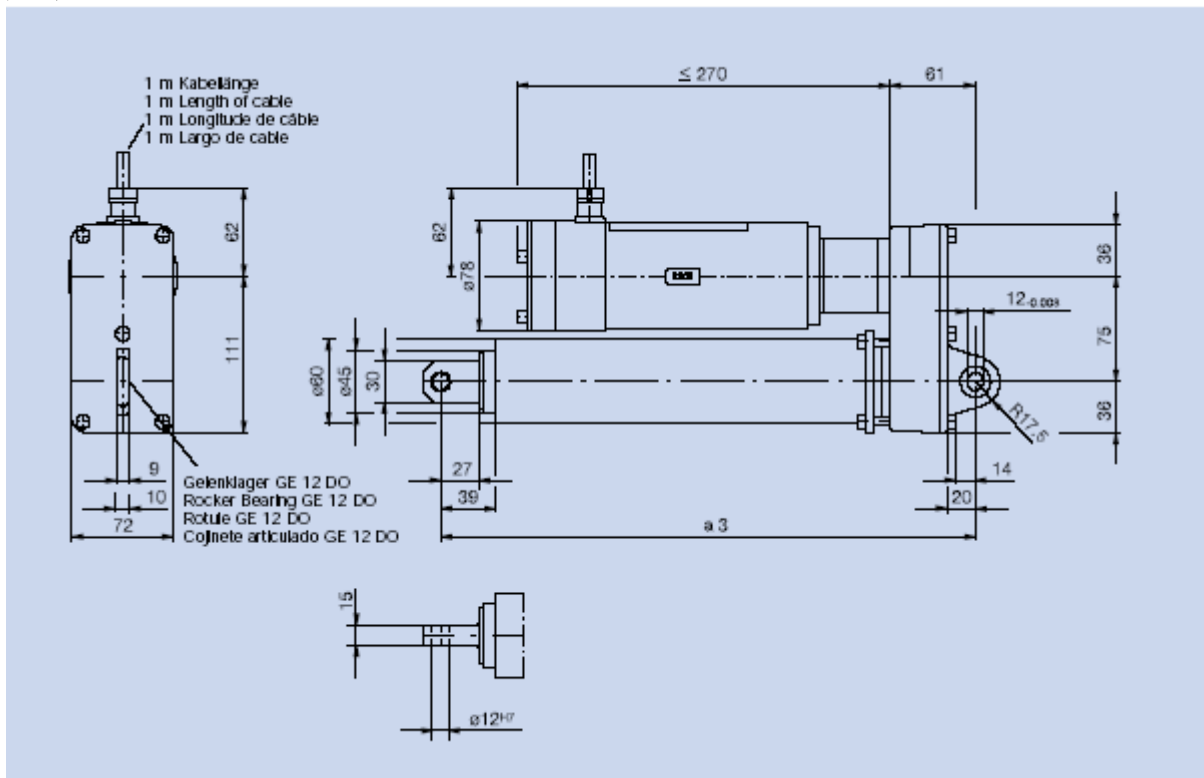
电动推杆

紧凑型 尺寸 4

型号: T6N4

安装形式: 前部耳环/后部耳环

尺寸



行程	mm	100	200	300	400	500	600
尺寸 a3	mm	280	380	480	580	680	780