

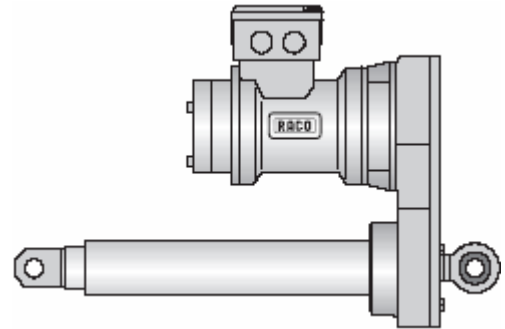
# 电动推杆

紧凑型 尺寸 5

型号: T6C5

安装形式: 前部耳环/后部耳环

驱动: **标准:** 3 相马达 230/400V, 50Hz,  
RACO 马达, IP 54, 带热保护  
**优先型号:** 3 相 RACO 马达 230/400V,  
1.1kW, I<sub>N</sub> 2.0A, IP 54, 带热保护



## 技术数据

推力	速度	行程	功率	I <sub>N</sub>	重量	标准	优先型号	
kN	mm/s	mm	kW	A	kg	订购号		
3.0	80	100	1.1	2.0	16.0	T6C5-01 01		
		200	1.1	2.0	17.0	T6C5-01 02	T6C5-00 02	
		300	1.1	2.0	18.0	T6C5-01 03		
		400	1.1	2.0	19.0	T6C5-01 04	T6C5-00 04	
		500	1.1	2.0	20.0	T6C5-01 05		
		600	1.1	2.0	21.0	T6C5-01 06	T6C5-00 06	
5.0	25	100	1.1	2.0	16.0	T6C5-01 07		
		200	1.1	2.0	17.0	T6C5-01 08		
		300	1.1	2.0	18.0	T6C5-01 09		
		400	1.1	2.0	19.0	T6C5-01 10		
		500	1.1	2.0	20.0	T6C5-01 11		
		600	1.1	2.0	21.0	T6C5-01 12		
	50	50	100	1.1	2.0	16.0	T6C5-01 13	
			200	1.1	2.0	17.0	T6C5-01 14	T6C5-00 14
			300	1.1	2.0	18.0	T6C5-01 15	
			400	1.1	2.0	19.0	T6C5-01 16	T6C5-00 16
			500	1.1	2.0	20.0	T6C5-01 17	
			600	1.1	2.0	21.0	T6C5-01 18	T6C5-00 18

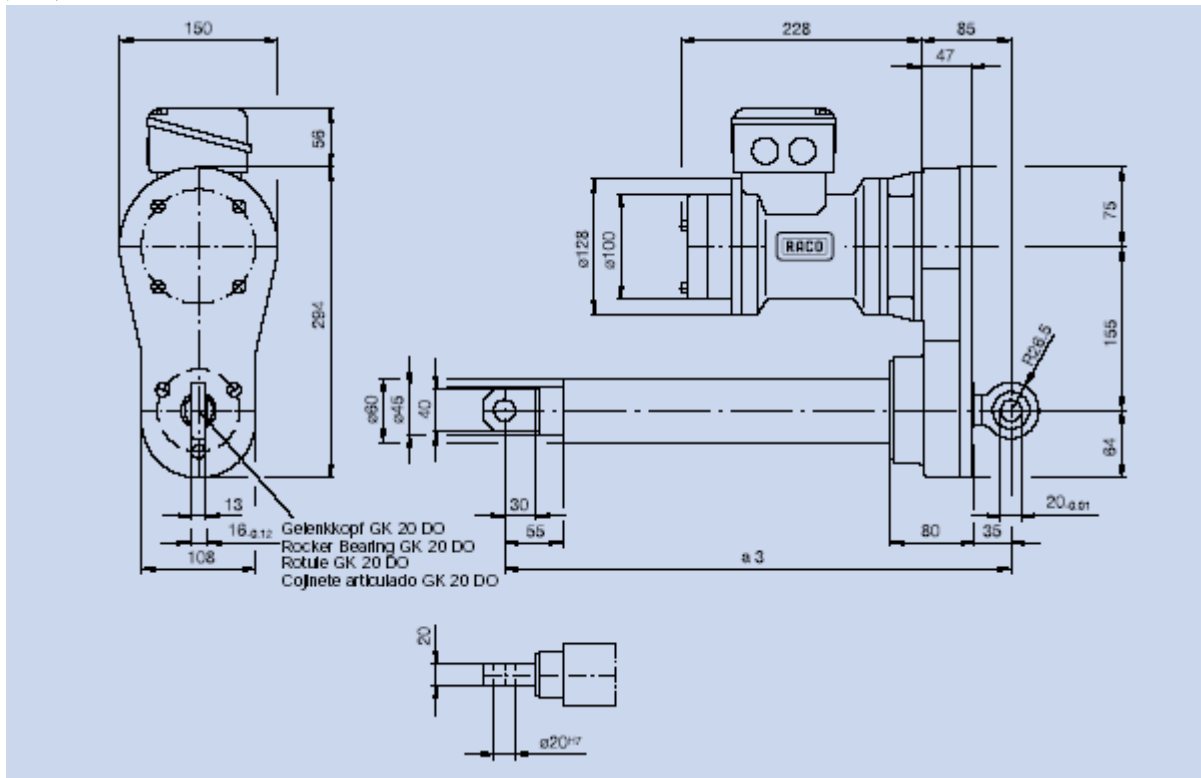
# 电动推杆

紧凑型 尺寸 5

型号: T6C5

安装形式: 前部耳环/后部耳环

## 尺寸



行程	mm	100	200	300	400	500	600
尺寸 a3	mm	330	430	530	630	730	830

# 电动推杆

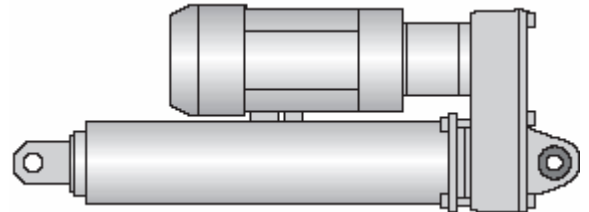
紧凑型 尺寸 5

型号: T6G5

安装形式: 前部耳环/后部耳环

驱动: 标准: 三相马达 230/400V, 50Hz, IP 54

优先型号: 三相马达 230/400V, 50Hz, 0.55kW, I<sub>N</sub>1.6A, IP 54



## 技术数据

推力	速度	行程	功率	I <sub>N</sub>	重量	标准	优先型号
kN	mm/s	mm	kW	A	kg	订购号	
4.0	60	100	0.55	1.6	17.0	T6G5-01 07	
		200	0.55	1.6	18.0	T6G5-01 08	T6G5-00 08
		300	0.55	1.6	19.0	T6G5-01 09	
		400	0.55	1.6	20.0	T6G5-01 10	T6G5-00 10
		500	0.55	1.6	21.0	T6G5-01 11	
		600	0.55	1.6	22.0	T6G5-01 12	T6G5-00 12
	90	100	0.75	2.1	17.0	T6G5-01 13	
		200	0.75	2.1	18.0	T6G5-01 14	T6G5-00 14
		300	0.75	2.1	19.0	T6G5-01 15	
		400	0.75	2.1	20.0	T6G5-01 16	T6G5-00 16
		500	0.75	2.1	21.0	T6G5-01 17	
		600	0.75	2.1	22.0	T6G5-01 18	T6G5-00 18
5.0	40	100	0.55	1.8	17.0	T6G5-01 19	
		200	0.55	1.8	18.0	T6G5-01 20	
		300	0.55	1.8	19.0	T6G5-01 21	
		400	0.55	1.8	20.0	T6G5-01 22	
		500	0.55	1.8	21.0	T6G5-01 23	
		600	0.55	1.8	22.0	T6G5-01 24	
	60	100	0.75	2.1	17.0	T6G5-01 25	
		200	0.75	2.1	18.0	T6G5-01 26	
		300	0.75	2.1	19.0	T6G5-01 27	
		400	0.75	2.1	20.0	T6G5-01 28	
		500	0.75	2.1	21.0	T6G5-01 29	
		600	0.75	2.1	22.0	T6G5-01 30	

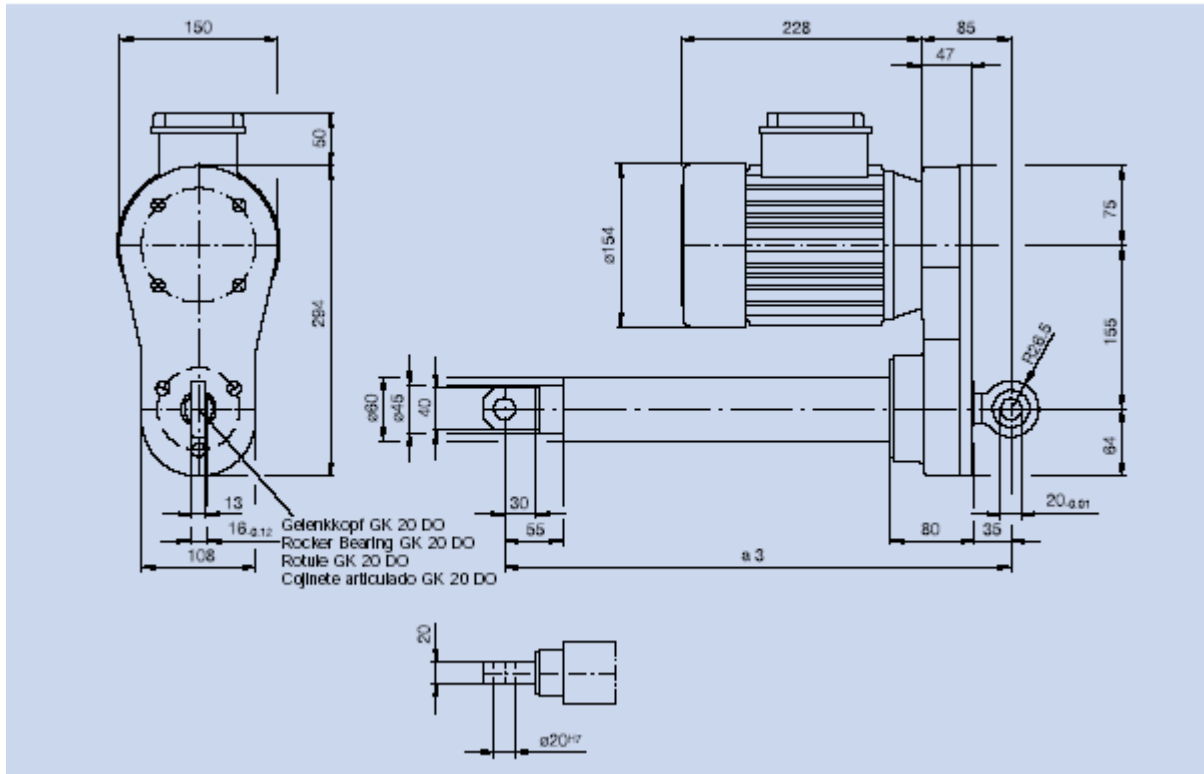
# 电动推杆

紧凑型 尺寸 5

型号: T6G5

安装形式: 前部耳环/后部耳环

## 尺寸



行程	mm	100	200	300	400	500	600
尺寸 a3	mm	330	430	530	630	730	830