

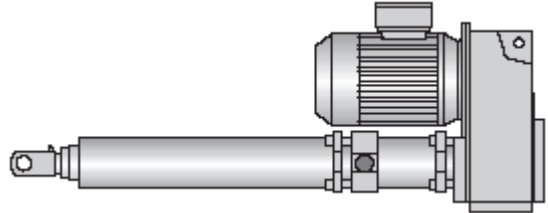
电动推杆

紧凑型 尺寸 6

型号: T6Q6

安装形式: 前部 U 型夹/后部耳轴

驱动: 标准: 3 相马达, 230/400V, 50Hz,
IP 54



技术数据

推力 kN	速度 Mm/s	行程 mm	功率 kW	I _N A	重量 Kg	标准 订购号
10	10	200	0.25	0.9	61	T6Q6-01 01
		400	0.25	0.9	64	T6Q6-01 02
		600	0.25	0.9	67	T6Q6-01 03
		800	0.25	0.9	70	T6Q6-01 04
	20	200	0.55	1.5	64	T6Q6-01 05
		400	0.55	1.5	67	T6Q6-01 06
		600	0.55	1.5	70	T6Q6-01 07
		800	0.55	1.5	73	T6Q6-01 08
	30	200	0.75	2.0	66	T6Q6-01 09
		400	0.75	2.0	69	T6Q6-01 10
		600	0.75	2.0	72	T6Q6-01 11
		800	0.75	2.0	75	T6Q6-01 12
15	10	200	0.37	1.2	62	T6Q6-01 13
		400	0.37	1.2	65	T6Q6-01 14
		600	0.37	1.2	68	T6Q6-01 15
		800	0.37	1.2	71	T6Q6-01 16
	20	200	0.75	2.1	66	T6Q6-01 17
		400	0.75	2.1	69	T6Q6-01 18
		600	0.75	2.1	72	T6Q6-01 19
		800	0.75	2.1	75	T6Q6-01 20
	30	200	1.10	2.7	68	T6Q6-01 21
		400	1.10	2.7	71	T6Q6-01 22
		600	1.10	2.7	74	T6Q6-01 23
		800	1.10	2.7	77	T6Q6-01 24

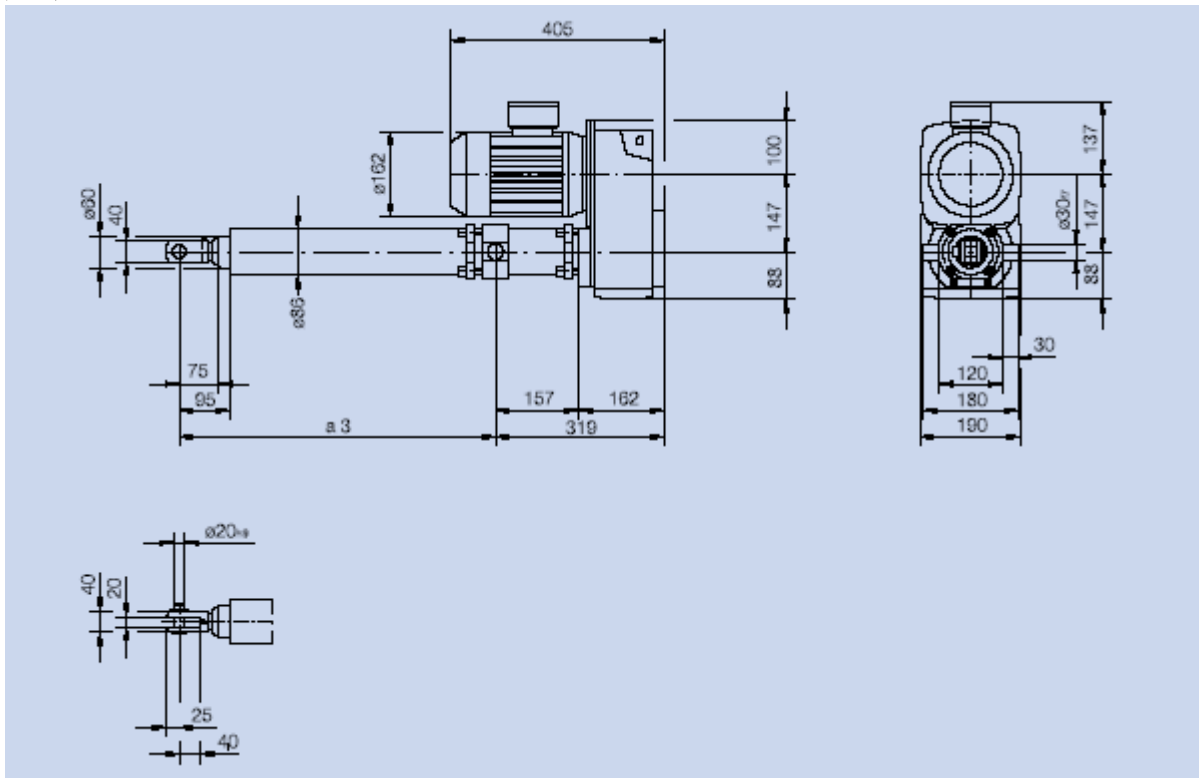
电动推杆

紧凑型 尺寸 6

型号: T6Q6

安装形式: 前部 U 型夹/后部耳轴

尺寸



行程	mm	200	400	600	800
尺寸 a3	mm	300	500	700	900