



电子位置变送器 DMU 2

steuern	驱动
regeln	调节
überwachen	监控

应用

紧凑型设计的RACO位置变送器DMU 2是一个将轴端的旋转运动转换成4-20 mA比例电流信号的旋转传感器。位置变送器特别用于执行机构、阀门、压力表、温度计作为位置显示器以显示角度。RACO的模块化驱动装置可以使旋转角度达到345°。

设计

RACO位置变送器DMU 2包含一个精密1KΩ电位计，此电位计配备一个电路板，电路板安装在电位计上代替通常的盖板。这种插入式设计使得将现有的电位计升级到旋转传感器是非常容易和经济的。旋转的开始和结束角度位置可以通过设备背面的2个旋钮来进行调节。初始的4 mA位置点已通过一个内嵌式的滑片设定了。如果旋转方向改变了，外部的接线端11/13必须反接。旋转方向的改变可通过切换DMU 2背面的开关S1来实现。

操作原理

当电位计旋转时，会产生一个对应于旋转角度的电压。此电压会进入一个电流控制放大器，产生一个用于可变电阻的持续电流。

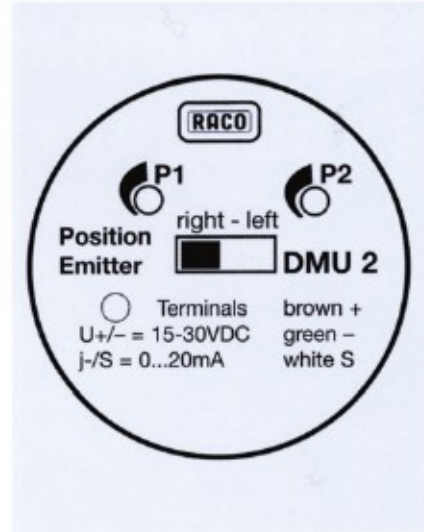
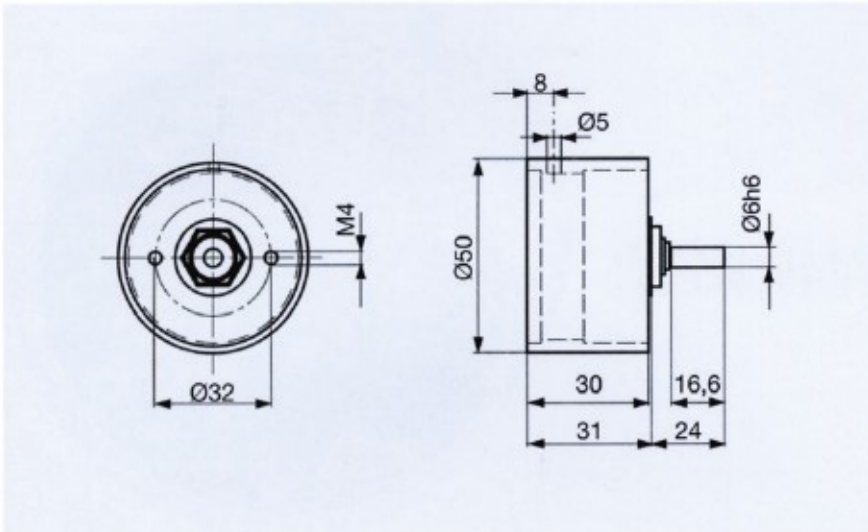
一个自动限流器防止输出电流超过24 mA。

规格

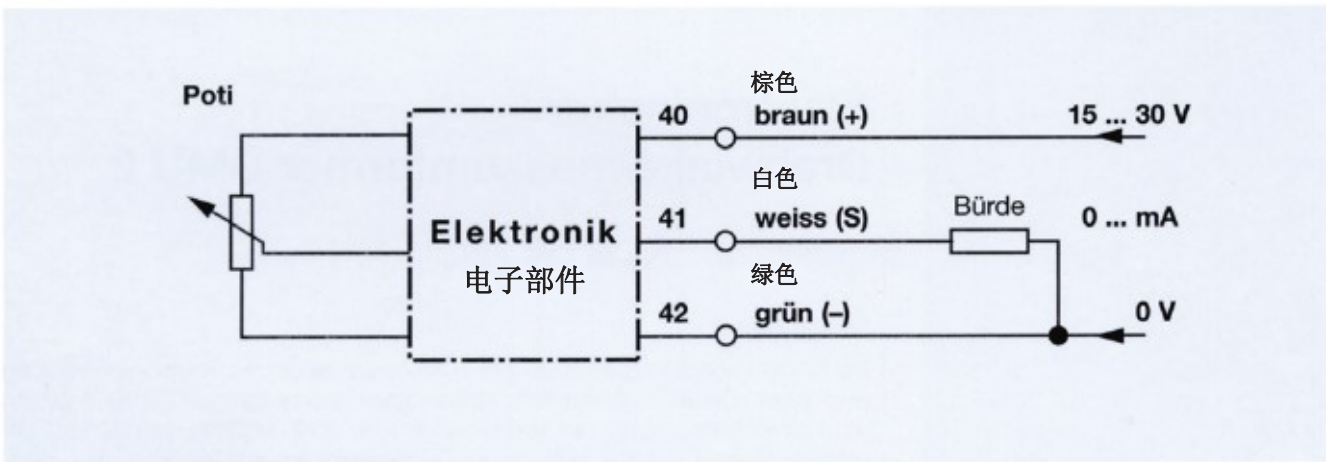
电压:	15 ~ 30 V DC, 滤波后
电位计:	1KΩ
电流消耗:	最大30 mA
输出信号:	0 (4) ~ 20 mA
线性:	< 8%
温度范围:	-20°C ~ +70°C
负载能力:	1200欧姆 最大30V

尺寸

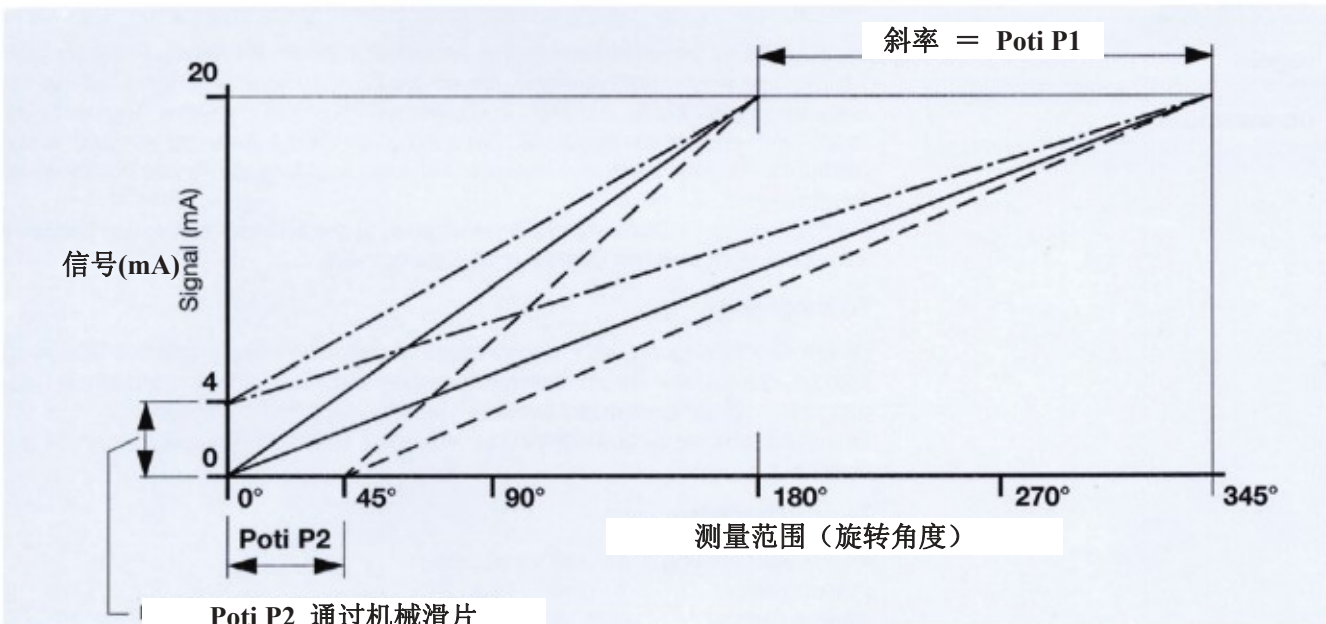
调节



原理图



调节范围



RACO-Elektro-Maschinen GmbH
 Jesinghauser Str. 56-64
 58332 Schwelm/Germany
 Tel.: (+49) (2336) 4009-0
 Fax.: (+49) (2336) 400910
 e-Mail: RACO@raco.de
 Internet: http://www.raco.de